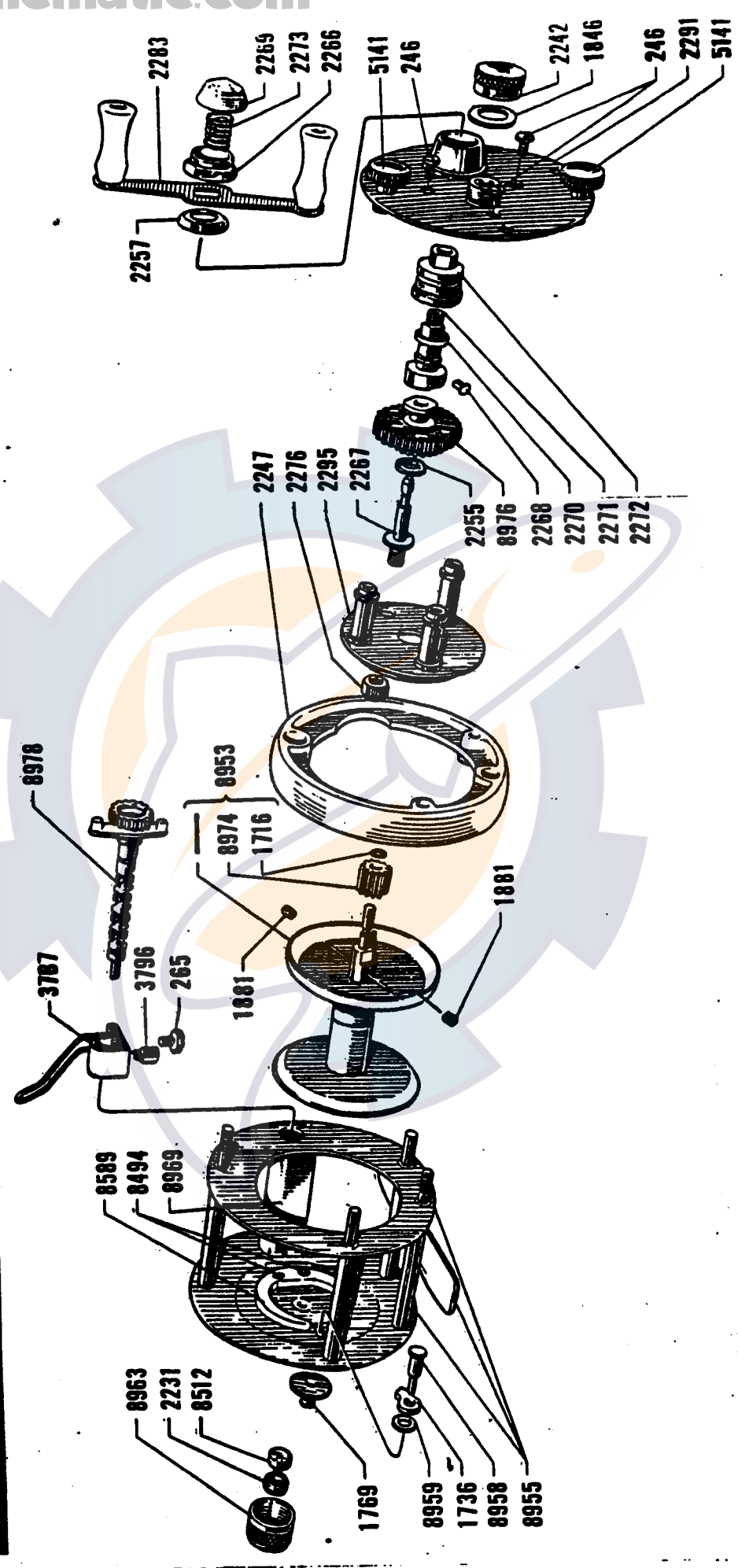


*

- 1844
- A-(1844)
- B-(1880)
- C-(1881)



1750A
75 · 12 · 00